

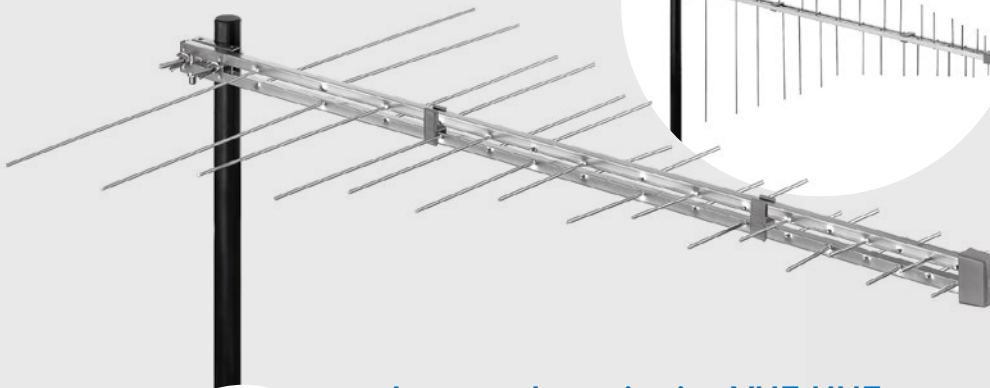
## Antenne Logaritmiche con connettore F integrato

- Assemblaggio senza attrezzi
- Elementi pre-montati
- Connettore F integrato nel corpo antenna
- Installazione orizzontale o verticale

Antenne  
Logaritmiche

Serie  
DALB-DAL

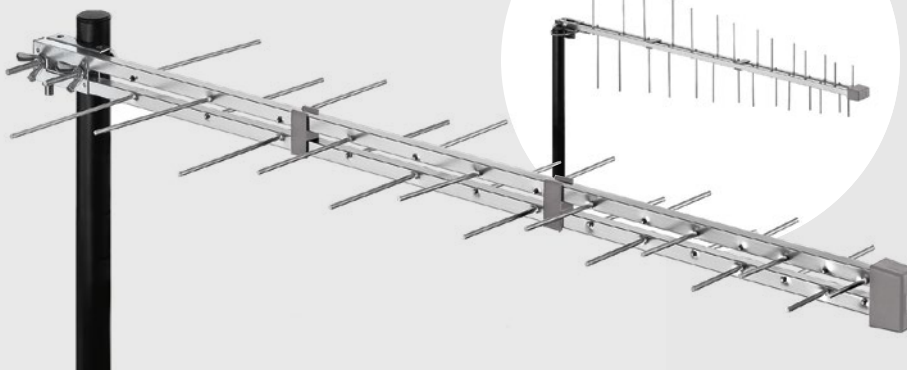
DALB16B  
DAL4514B



DALB16 B  
Cod. art  
19915002

**Antenna Logaritmica VHF-UHF**  
**banda III 174-230MHz**  
**banda IV+V 470-862MHz**  
**16 elementi**  
**DALB16 B (conf. 10 pezzi)**

CONNETTORE "F"  
INTEGRATO



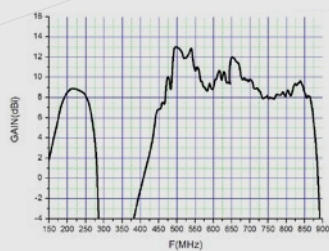
DAL4514 B  
Cod. art  
19915001

**Antenna Logaritmica UHF**  
**banda IV-V 470-862MHz 14 elem.**  
**DAL4514 B (conf. 10 pezzi)**

# Antenne Logaritmiche

Modello	DALB16 B	DAL4514 B
Codice art.	19915002	19915001
Numero elementi	16	14
Banda terrestre	VHF (III) - UHF (IV- V)	UHF (IV- V)
Canali ricevibili	5 ÷ 12 (VHF) - 21 ÷ 69 (UHF)	21 ÷ 69
Larghezza di banda	170÷230MHz (VHF) - 470÷862MHz (UHF)	470 ÷ 862 MHz
Max. guadagno	8dB (VHF) - 12dB (UHF)	12 dB
Rapporto Fronte/Retro	20 ÷ 30 dB	22 ÷ 35 dB
Connettore/Impedenza	F femmina/75 Ω	
Carico al vento 120 Km/h (720 N/m <sup>2</sup> )	35 N	32 N
Polarizzazione	Orizzontale / Verticale	
Regolazione "Tilt"	No	
Aggancio a palo	30 ÷ 55 mm	
Dimensioni (larghezza x altezza x lunghezza)	830x50x1200 mm	335x50x1035 mm
Peso	0,735 Kg	0,600 Kg
Dimensioni confezione (10 pz.)	1200x920x170 mm (11,8 Kg)	1060x288x355 mm (8,40 Kg)
Filtro LTE	No	No

DALB16 B



DAL4514 B

